

74919 - Diaphot 1982

— CONTENTS —

- §. 131MB (Inverted Microscope DIAPHOT - TMD 100/120V) MEA 11~~40~~01
131MB2 (Inverted Microscope DIAPHOT - TMD 220/240V) MEA 11~~40~~00

Illustration (Fig. 1 ~ Fig. 13) 1 ~ 13
Parts List 14 ~ 39
Subassembly List 40 ~ 42

“ : ” in the column “Remarks” is used in common with 111MB

“ ● ” in the column “Remarks” is used in common with 112MB

顕微鏡サービス情報

マシナー	祝
修	日

光機サービス課発行

M-031 '82年10月

MEA 11201

MEA 11200

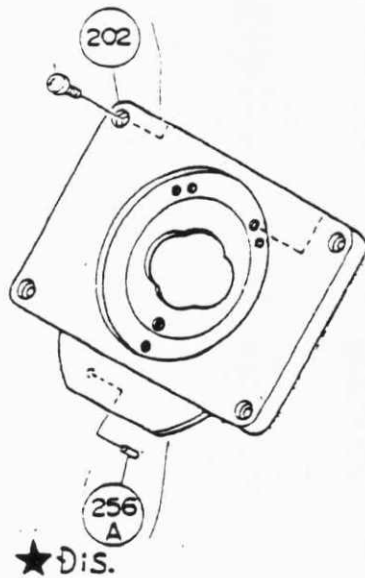
機 種	製 品 コ ー ド	修 理 部 品 表 No.
倒立顕微鏡 TMD	131MB, 131MB2	R-6206.A

改 訂 前

改 訂 後

4倍マクニファイ追加の件

Fig.6



★印(3箇所)変更

[TD-56YM1037]
[TD-56YM1038]

{4xマクニファイ部追加
{それに併ないストップピン廃止

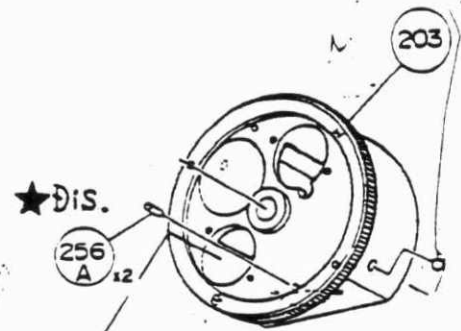
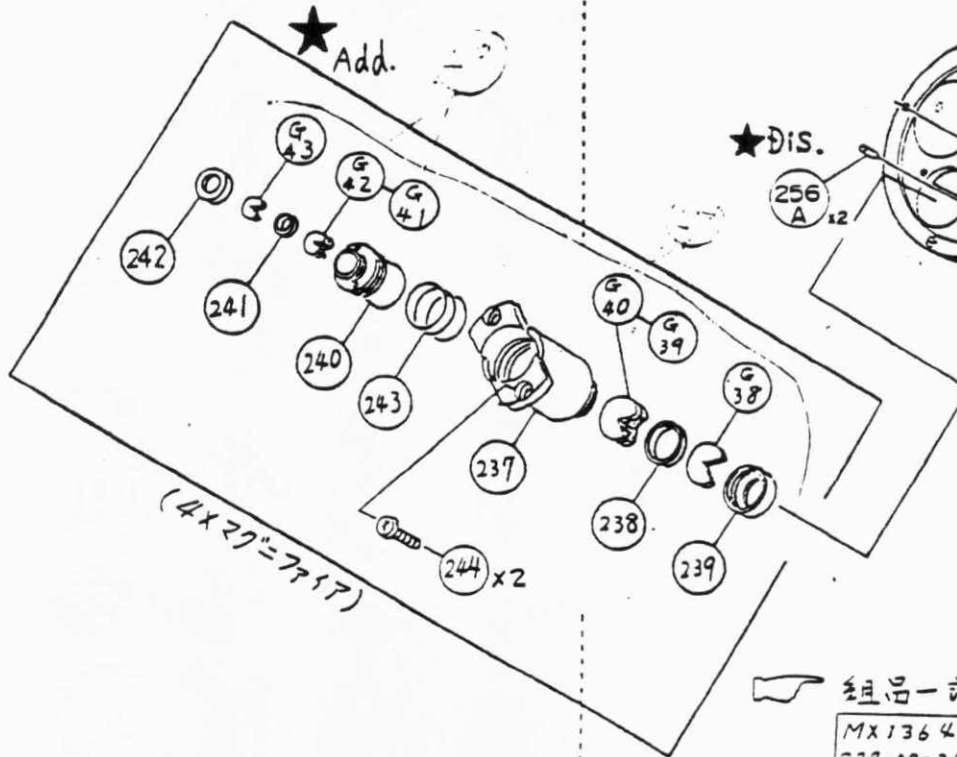
実施製品

131MB: 製造No. 801401より

131MB2: " No. 801801より

4x又は10xの対物レンズで写真撮影するとき、
双眼部の接眼レンズに焦準望遠鏡を併用
しなくとも、容易にピント合わせができるように4x
マクニファイを追加しました。

ターゲット(*203)を回し、文字「M」の位置にセットして
使用します。



組品一式としての製品コードは
MX1364 として別々に設定
229-00-352 されています。

組品は、修理パーツではありません。
営業販売品です。

顕微鏡サービス情報

マシ- | 店 番
新 祝
日 日

光機サービス課発行

M-031 '82年10月

ME11401

ME11400

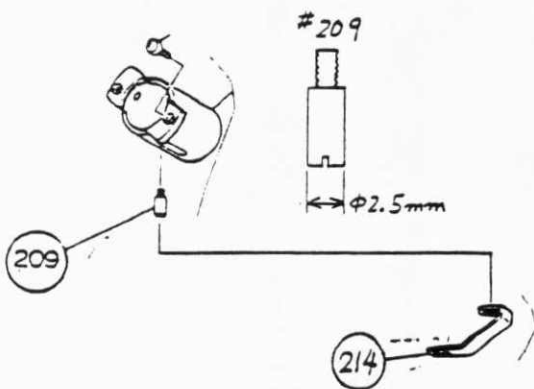
機 種	製 品 コ ー ド	経 理 部 品 表 No.
倒立顕微鏡 TMD	131MB, 131MB2	R-6206.A

改 訂 前

改 訂 後

ベルランレスガイドピンの改訂

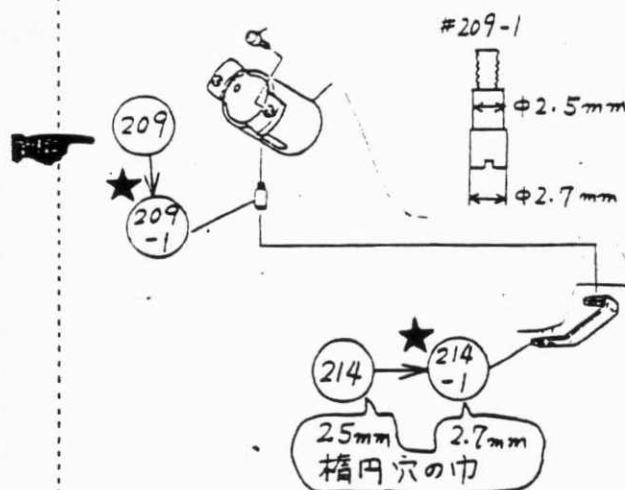
Fig. 6



★印(2箇所)変更

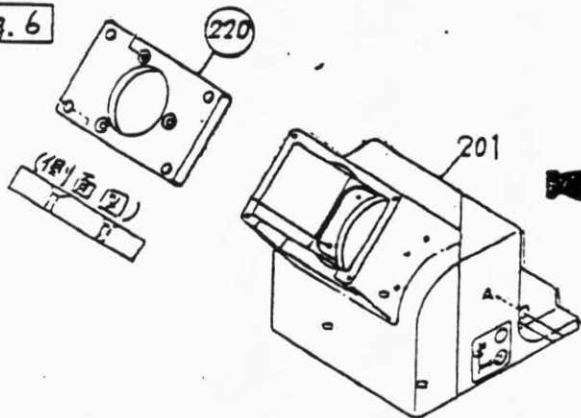
#209 ↔ #214
#209-1 ↔ #214-1

これ以外の組合わせは
できません。

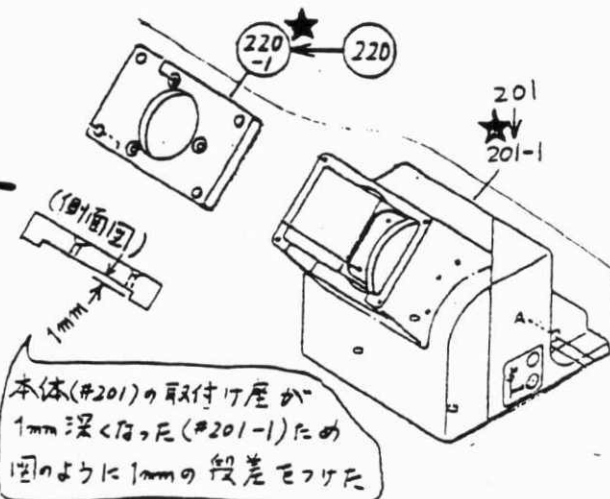


#220 改訂の件

Fig. 6



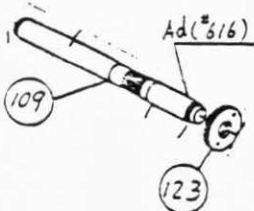
★印(2箇所)変更



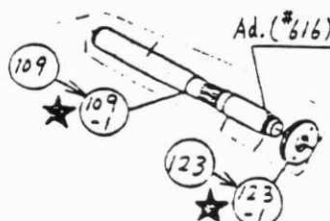
本体(#201)の取付け座が
1mm深くなった(#201-1)ため
図のように1mmの段差をつけた

一重粗微動部改訂の件

Fig. 5



★印(2箇所)変更



#109と#123のねじ
部を右ねじ→左ねじ
に変更しました。
組品(A9)としては
新,旧の互換性が
あります。



顕微鏡サービス情報

マシナー	店 番
4001-5	祝 田

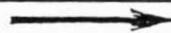
光機サービス課発行
M-031 '82年10月

MEA11401

MEA11400

機 種	製 品 コ ー ド	修 理 部 品 表 No.
倒立顕微鏡 TMD	131MB, 131MB2	R-6206.A

改 訂 前



改 訂 後

以上の改訂に伴う部品表の変更

リスト頁	変更内容	部番	名 称	1台分 個 数	参照 図 番	販売 区 分	部 組 号 番 号	備 考
P.16	追記	48-1	F-mount attaching ring; Fマウント取付け環	1	2	○		For 3 set screws 取付けねじ3ヶ用
	追記	56-1	F-mount Fマウント	1	2	△	A2-1	For 3 set screws 取付けねじ3ヶ用
P.17	10枚変更 5→3	57	-----	5 3	---	---		-----
	追記	71-1	Reverse stopper pin 逆転防止ピン	1	2	○△	A2-1	M1.4 screw M1.4ねじ
P.18	備忘欄に追記 (Dis.)	91B	-----	-----	-----	-----		Dis.
P.19	追記	97A	⊕TM2x6 ⊕トラス小ねじ	4	3	○		Add.
P.20	部番変更109→109-1 備忘欄に追記	109-1 109	-----	-----	-----	-----	---	Changed to left-hand thread 左ねじに変更
P.21	部番変更123→123-1 備忘欄に追記	123-1 123	-----	-----	-----	-----	---	Changed to left-hand thread 左ねじに変更
P.22	名称訂正変更 備忘欄に3→2.5	144A	straight pin 2.5 straight pin 1x	-----	-----	-----	---	25 P1-100 FA
	販売区分変更 Δ→0 訂正番号A15を削除	202	-----	-----	---	○	A15	
	追記	209-1	Guide pin ガイドピン	1	6	○		
P.23	追記	214-1	Bertand lens focus arm ベルランドレンズ焦点アーム	1	6	○		
	追記	220-1	lens cell holder supporter レンズホルダ支持板	1	6	○		

顕微鏡サービス情報

マシナー 型番
祝 田

光機サービス課発行

M-031 '82年10月

MEA11401

MEA11400

機種種	製品コード	修理部品表 No.
倒立顕微鏡 TMD	131MB, 131MB2	R-6206.A

改訂前



改訂後

前頁の続き

リスト頁	変更内容	部番	名称	1台分個数	参照図番	販売区分	部組番号	備考
P.24	追記	237	Magnifier case マニファイケース	1	6	0		Add.
	追記	238	Spacer ring 分離環	1	6	0		Add.
	追記	239	Retaining ring 押之環	1	6	0		Add.
	追記	240	Lens cell レンズ室	1	6	0		Add.
	追記	241	Spacer ring 分離環	1	6	0		Add.
	追記	242	Retaining ring 押之環	1	6	0		Add.
	追記	243	Coil spring コイルばね	1	6	0		Add.
	追記	244	Set screw 押之ねじ	2	6	0		Add.
P.25	備考欄に追記 (Dis.)	256A	-----	---	---	---	-----	Dis.
P.28	備考欄に追記 (M47x0.75)	503	-----	---	---	---		M47x0.75
	追記	503-1	Mirror holder ミラーホルダ	1	10	0		M48x0.75
	備考欄に追記 (M47x0.75)	505	-----	---	---	---		M47x0.75
	追記	505-1	Retaining ring 押之環	1	10	0		M48x0.75

顕微鏡サービス情報

マナー 程 当
 祝 日
 祝 日

光機サービス課発行

M-031 '82年10月

MEA11401

MEA11400

機 種	製 品 コ ー ド	接 続 部 品 表 No.
倒立顕微鏡 TMD	131MB, 131MBZ	R-6206.A

改 訂 前



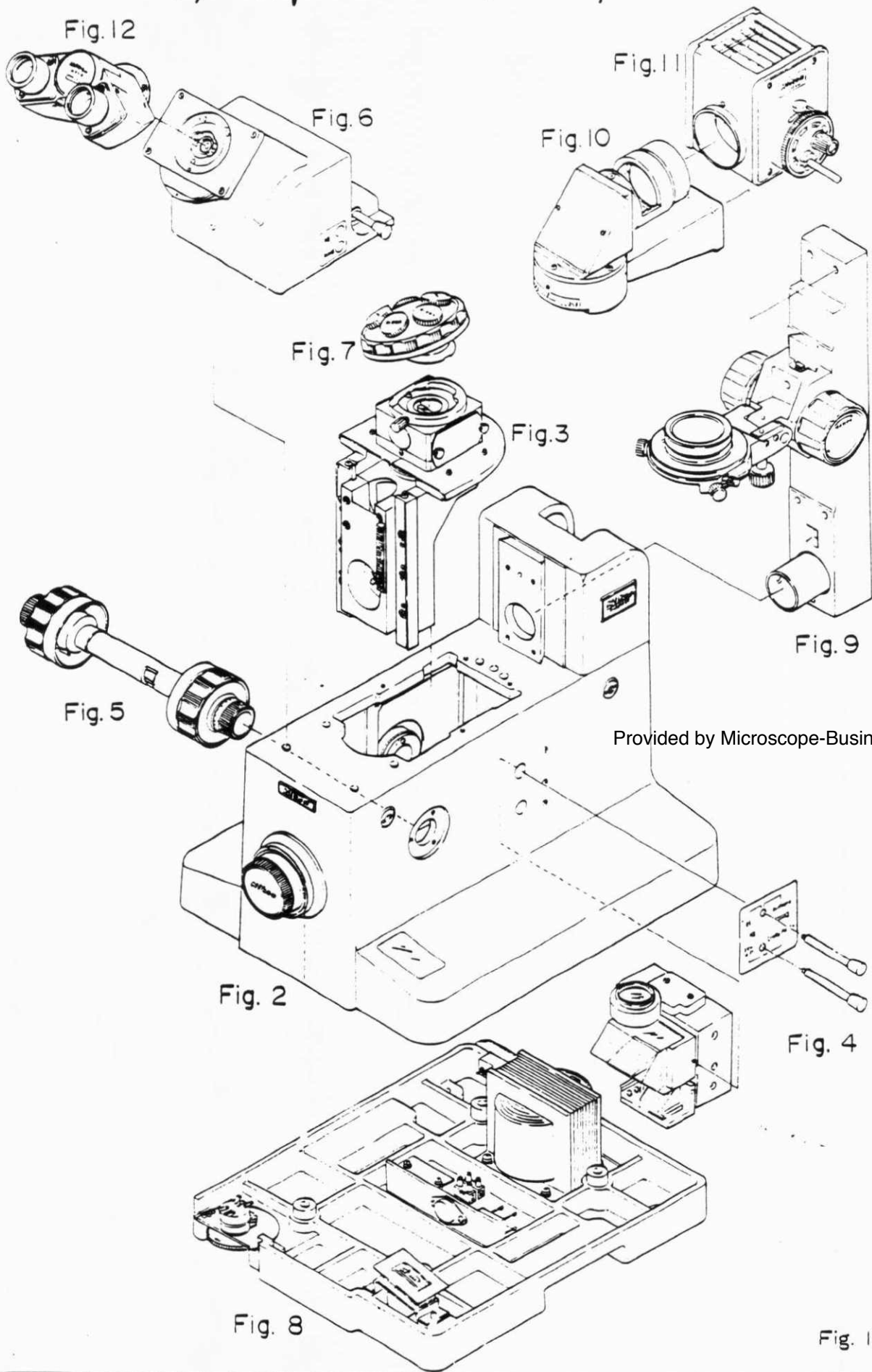
改 訂 後

前頁の続き

リスト 頁	変更内容	部番	名 称	1台分 個数	参照 図番	販売 区分	部組品 番号	備 考
P.36	備考欄 訂正	1008	-----	---	---	---		日立製 25C1030C 東芝製 CS2371 Y
	個数欄変更 10→25cm	1013	-----	25 10 cm	---	---		-----
	個数欄変更 25→12cm	1014	-----	12 25 cm	---	---		-----
P.37	個数欄変更 30→20	1029	-----	20 30	---	---		-----
P.39	追 記	G38	Lens レンズ	1	6	○		Add.
	追 記	G39	Lens レンズ	1	6	△	L7	Add.
	追 記	G40	Lens レンズ	1	6	△	L7	Add.
	追 記	G41	Lens レンズ	1	6	△	L8	Add.
	追 記	G42	Lens レンズ	1	6	△	L8	Add.
	追 記	G43	Lens レンズ	1	6	○		Add.
P.40							構成部番	参照 図番
	追 記	A2-1	F-mount Fマウント	1	56-1, 71-1			2
	構成部番変更 109→109-1, 123→123-1	A9	-----	---	109-1, 123-1 109, 123			---
	備考欄に追記 (Dis.)	A15	-----	---	-----			Dis.
構成部番の #256A×2を削除	A16	-----	---	203, 219×4, 256A×2			---	
P.41	追 記	L7	Lens レンズ	1	G39, G40		6	Add.
	追 記	L8	Lens レンズ	1	G41, G42		6	Add.

MEA11401

MEA11400



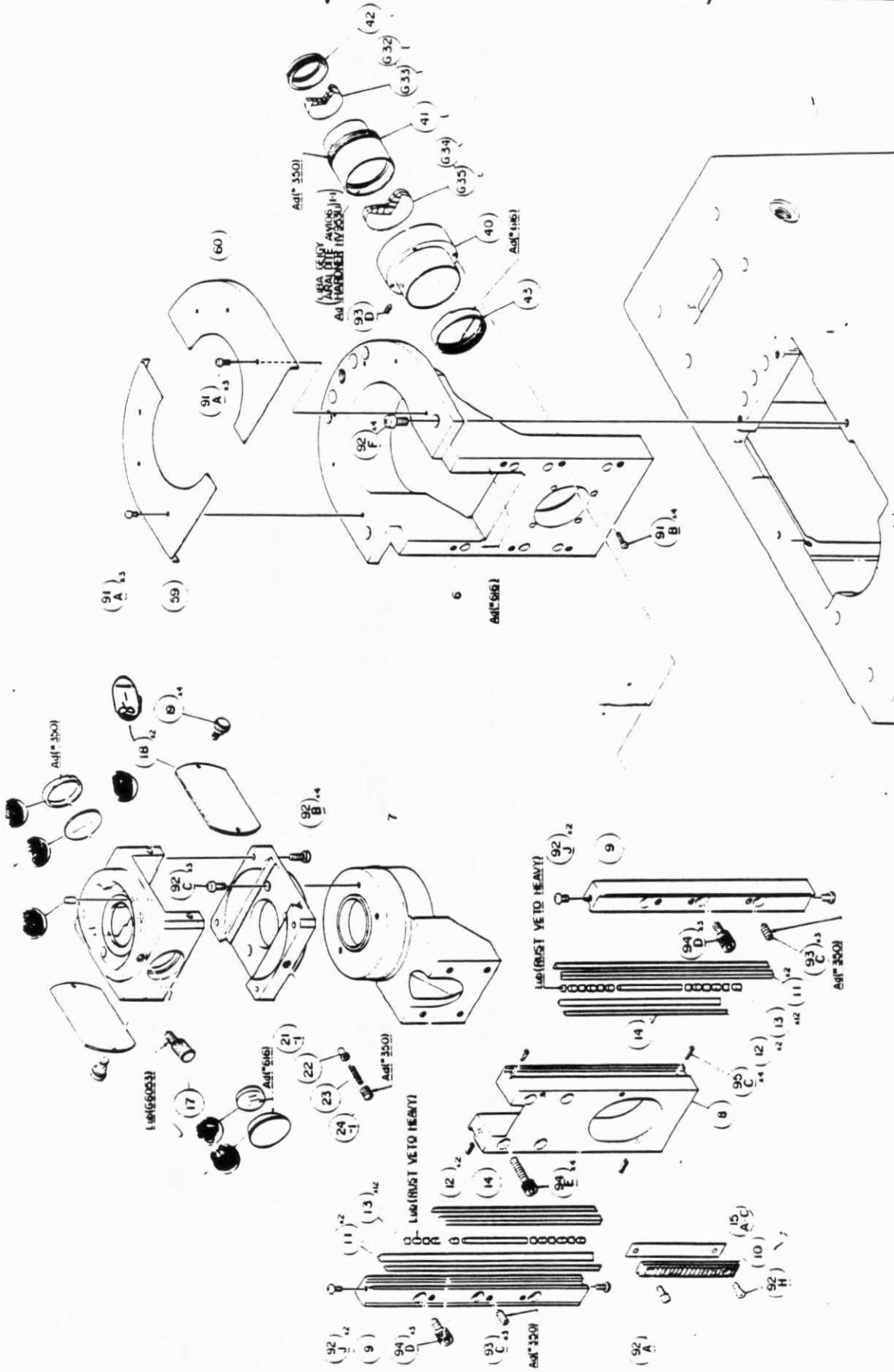
Provided by Microscope-Business.com

MEA 11401

MEA 11400

R 6206 A

FIG 3



131MB
 1A
 101 01 000
 101 01 002

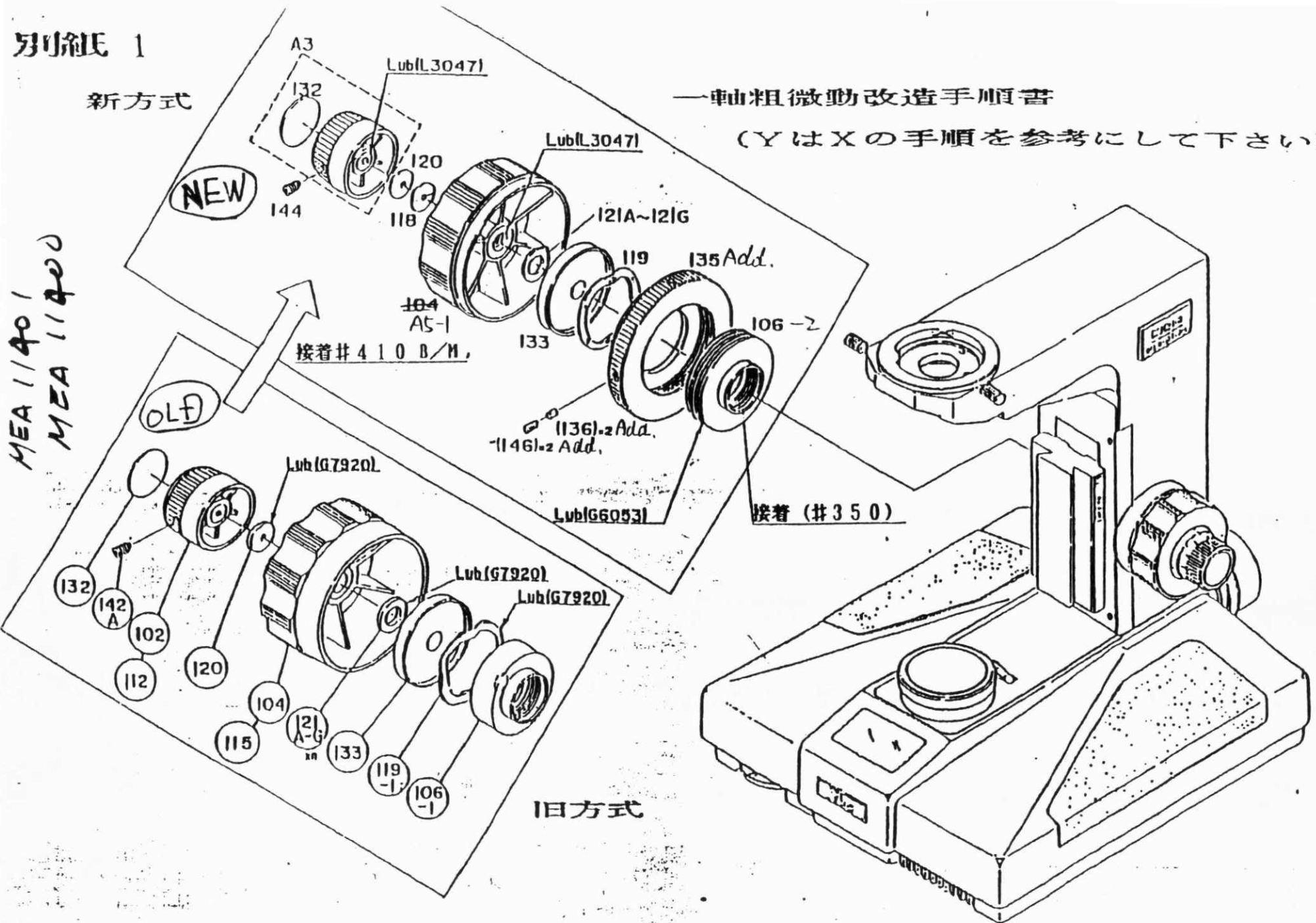
Oil: Lubricant (油)
 Ad: Adhesive (接着)

新方式

一軸粗微動改造手順書

(YはXの手順を参考にして下さい)

MEA 11401
MEA 11400

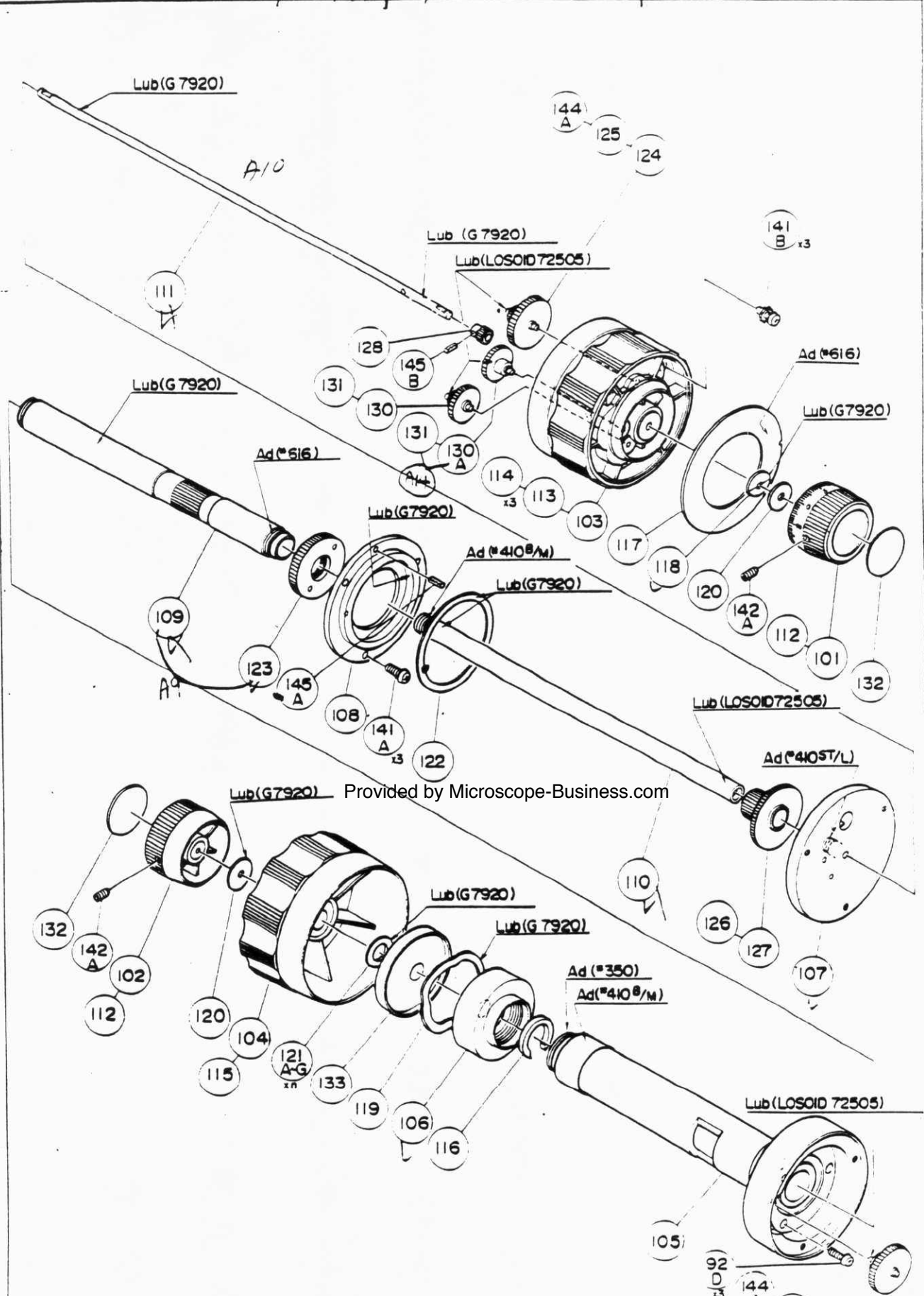


旧方式

別紙 3

MAIN BODY

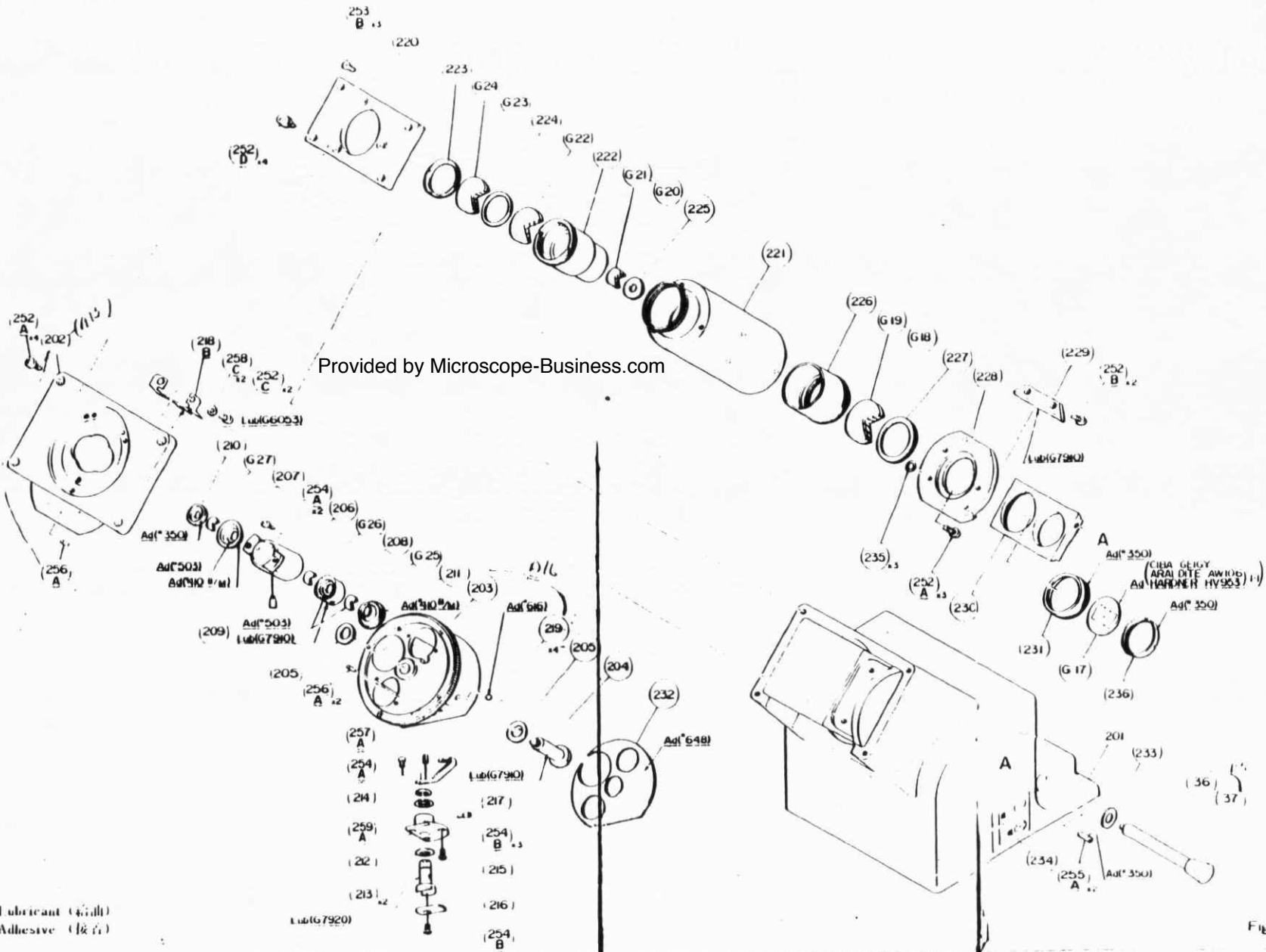
	REVISED		ADDED PARTS		
	COARSE	PRESSURE PLATE	TENSION RING	BUSHING	SET SCREW
CUSTOMER PRICE	¥450	¥1,280	¥2,080	¥20	¥20
PREFIX #	OLD → NEW	OLD → NEW			
1 1 1 M B X キンキ X BODY	A5 → A5-1	#106-1 → #106-2	#135	#136	#146
1 1 1 M B P XP キンキ X プレイン					
1 1 2 M B Y キンキ					
1 3 1 M B TMD キンキ					
1 4 1 M B X-POL キンキ					
1 4 2 M B Y-POI キンキ					
1 9 1 M 2 B IC-2 キンキ					
MBA11101 XP キンキ	#104 (2B201-016) ↓	#106 (2K640-157) ↓			
MBA31101 YR キンキ	#104-1 (2B260-016-1)	#106-1 (2K640-157-1)			
MEA21200 TME キンキ	#304 (2B201-016) #304-1 (2B201-016-1)	#306 (2K640-157) #306-1 (2K640-157-1)	#335 (2K640-476)	#336 (2K607-048-1)	#346 (L3-40060FC)
4 6 M B S V-S キンキ	A18 → A18-1	#256-1 → #256-2	#286	#287	#296A
4 6 M B D V-D キンキ					
MAA12210 V-66 キンキ					
MAA12211 V-66 キンキ					



Provided by Microscope-Business.com

Lub : Lubricant (給油)
Ad : Adhesive (接着)

Fig. 5



Provided by Microscope-Business.com

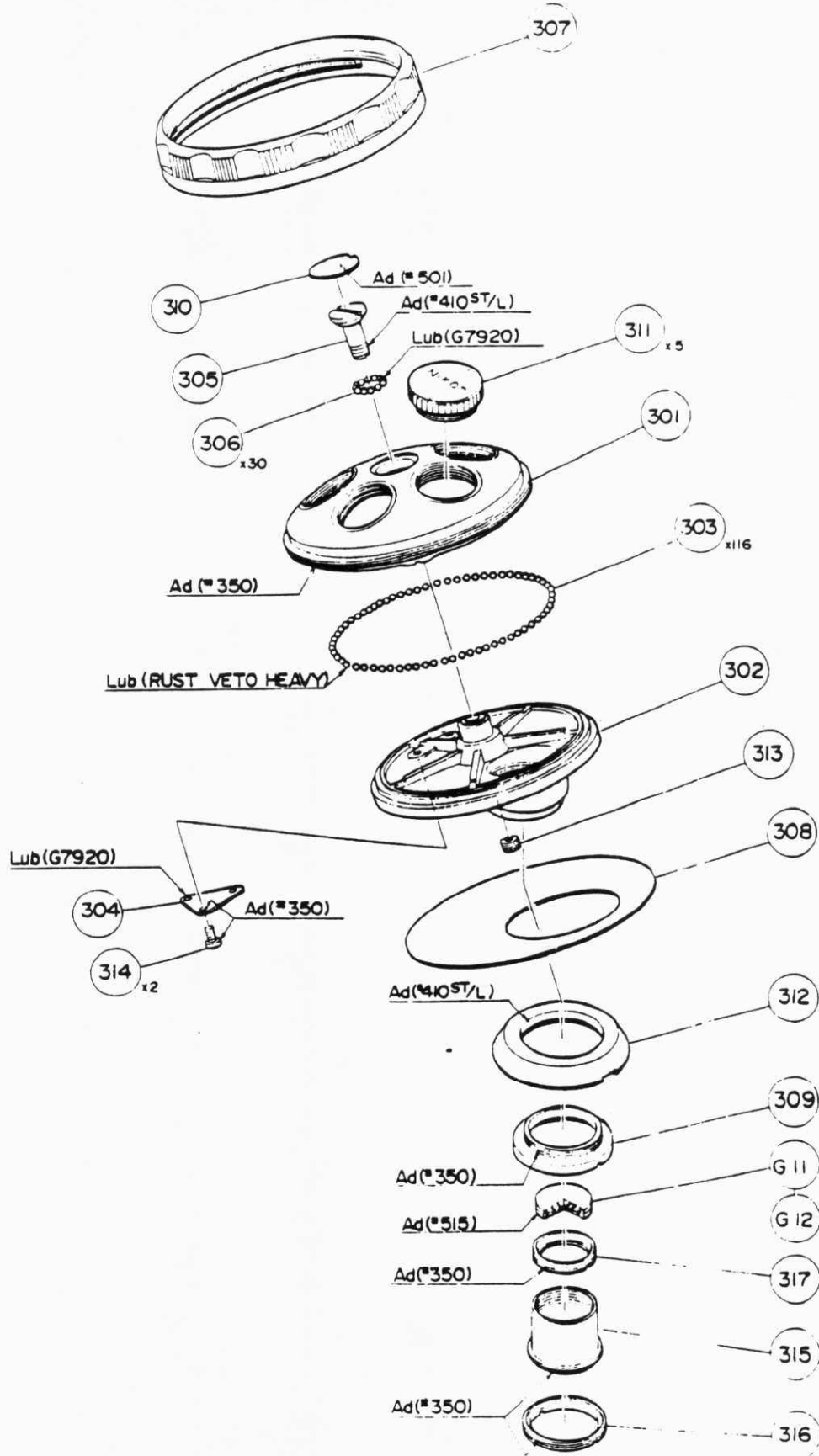
ME A 11900
ME A 11900

Lub : Lubricant (油)
Ad : Adhesive (接着)

Fig 6

MEA 11401

MEA 11400



Lub : Lubricant (給油)
 Ad : Adhesive (接着)

Fig. 7

ME A11201 ALSO

ME A11401

ME A11400

R 6206

Inverted microscope
AND
DIAPHOT

131MB (110/
120V)
131MB2 (220/
240V)

Pin No. 1, 4

Pin No. 1, 4

FIG 8

For 131MBH
131MB (220V,
For 131MB2H
131MB2 (240V)

(1003)

(421)
E

(1001)

(421)
B

(407)

(1003)

(421)
B

(1009)

(405)

Printed Circuit Board

25007-005

(421)
A

(1002)

(411)

(406)

(1009)

(1008)

(1008)

(1009)

(1009)

(1009)

(1009)

(1009)

(1009)

(1009)

(1009)

(1009)

(1009)

(1009)

(1009)

(1009)

(1009)

(1009)

(1009)

(1009)

(1009)

(1009)

(1009)

(1009)

(1009)

(1009)

(1009)

(1009)

(1009)

(1009)

(1009)

(1009)

(1009)

(1009)

(1009)

(1009)

(1009)

(1009)

(1009)

(1009)

(1009)

(1009)

(1009)

(1009)

(1009)

(1009)

(1009)

For 131MBH
131MB (110/120V)
For 131MB2H
131MB2 (220/240V)

(1002)

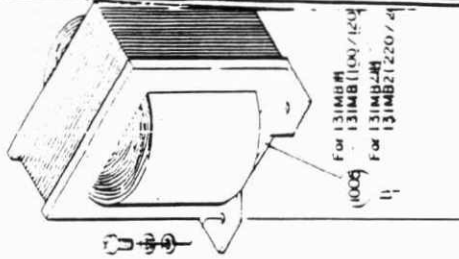
(421)
A

(409)

(402)

(403)

(422)
A



For 131MBH
131MB (110/120V)
For 131MB2H
131MB2 (220/240V)

(421)
E

(424)
A

(423)
A

(1029)

(1015)-(1028)

(1013)

(1014)

(421)
F

(1011)

(421)
A

(1010)

401

(408)
A

Ad (501)

94
C

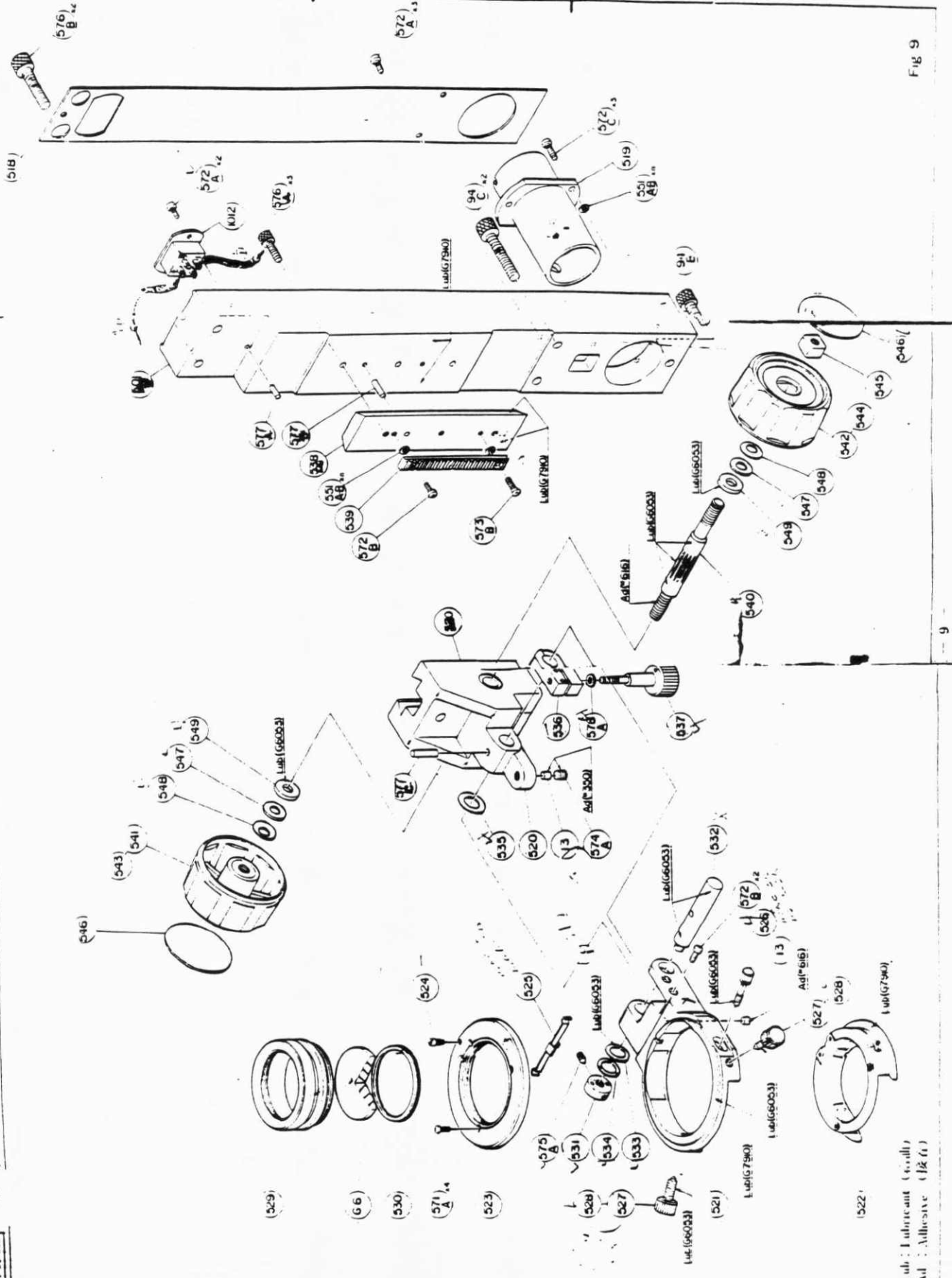
Pub: Lubricant (Coalt)
Ad: Adhesive (G 6)

131MB 131H
181 01 009 181 0

MEA 11401 MEA 11400

R-62106 A

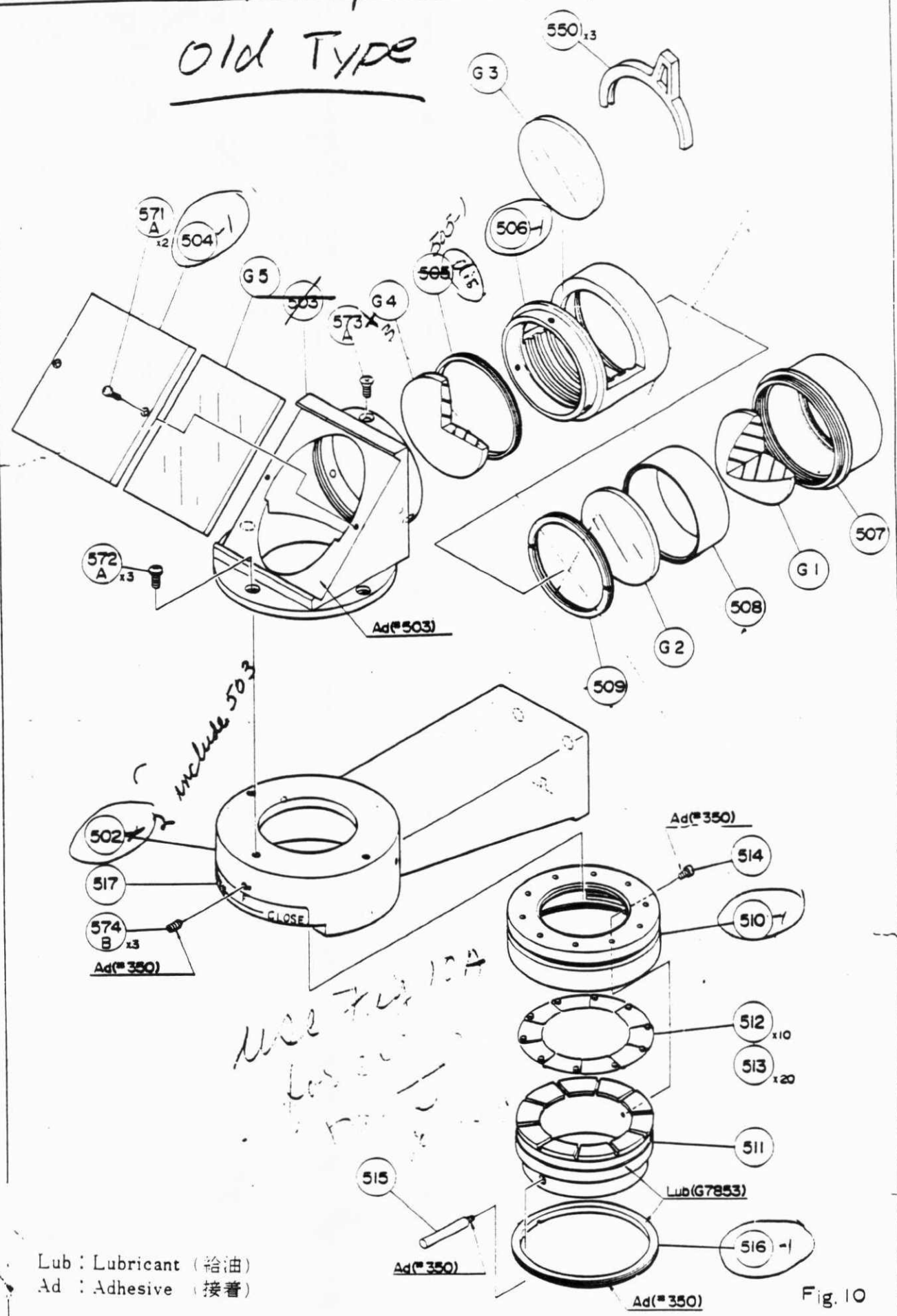
Fig 9



Lub : Lubricant (Good)
 Adh : Adhesive (Epoxy)

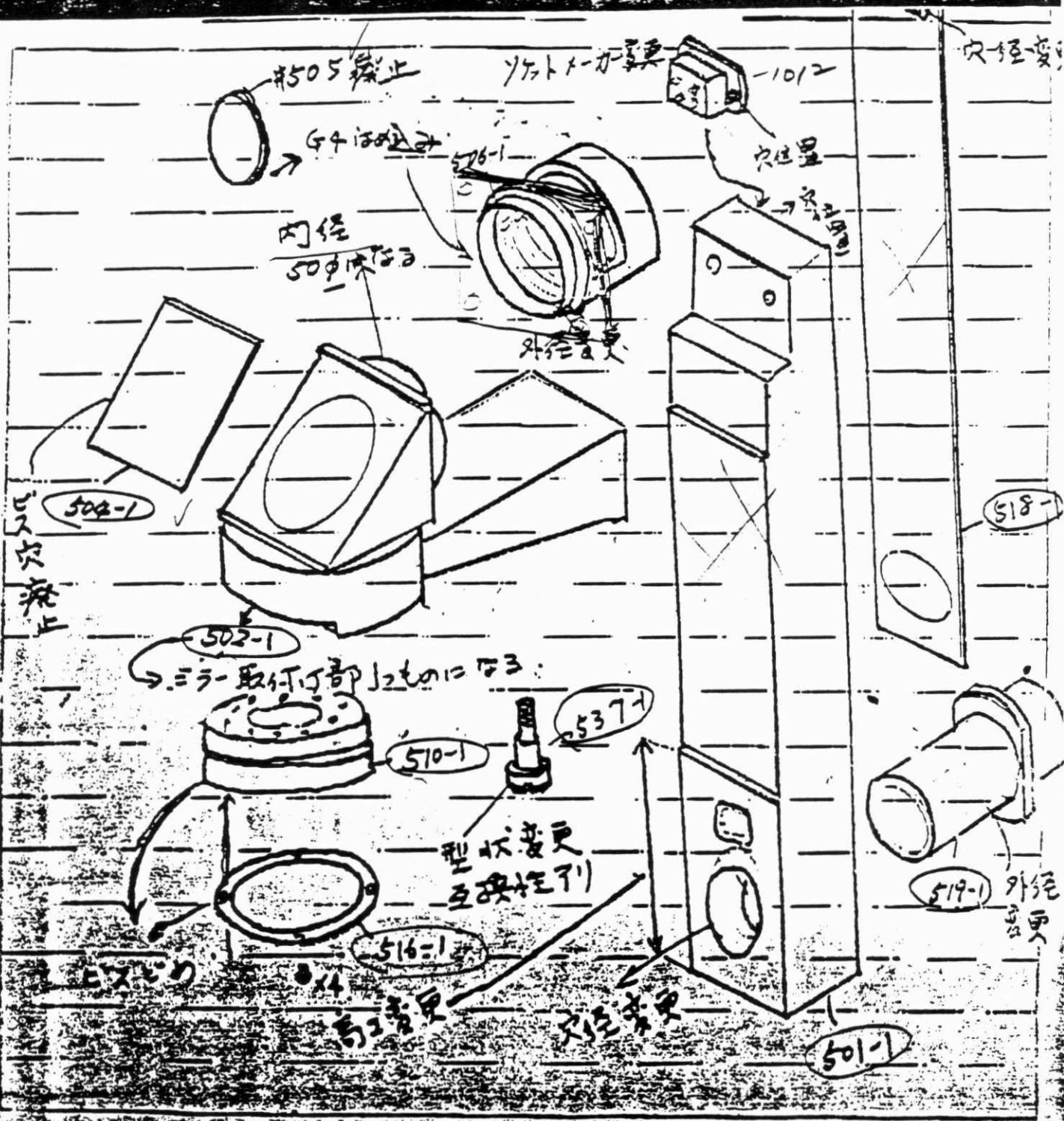
131N
 101 01 000

Old Type



Lub : Lubricant (給油)
Ad : Adhesive (接着)

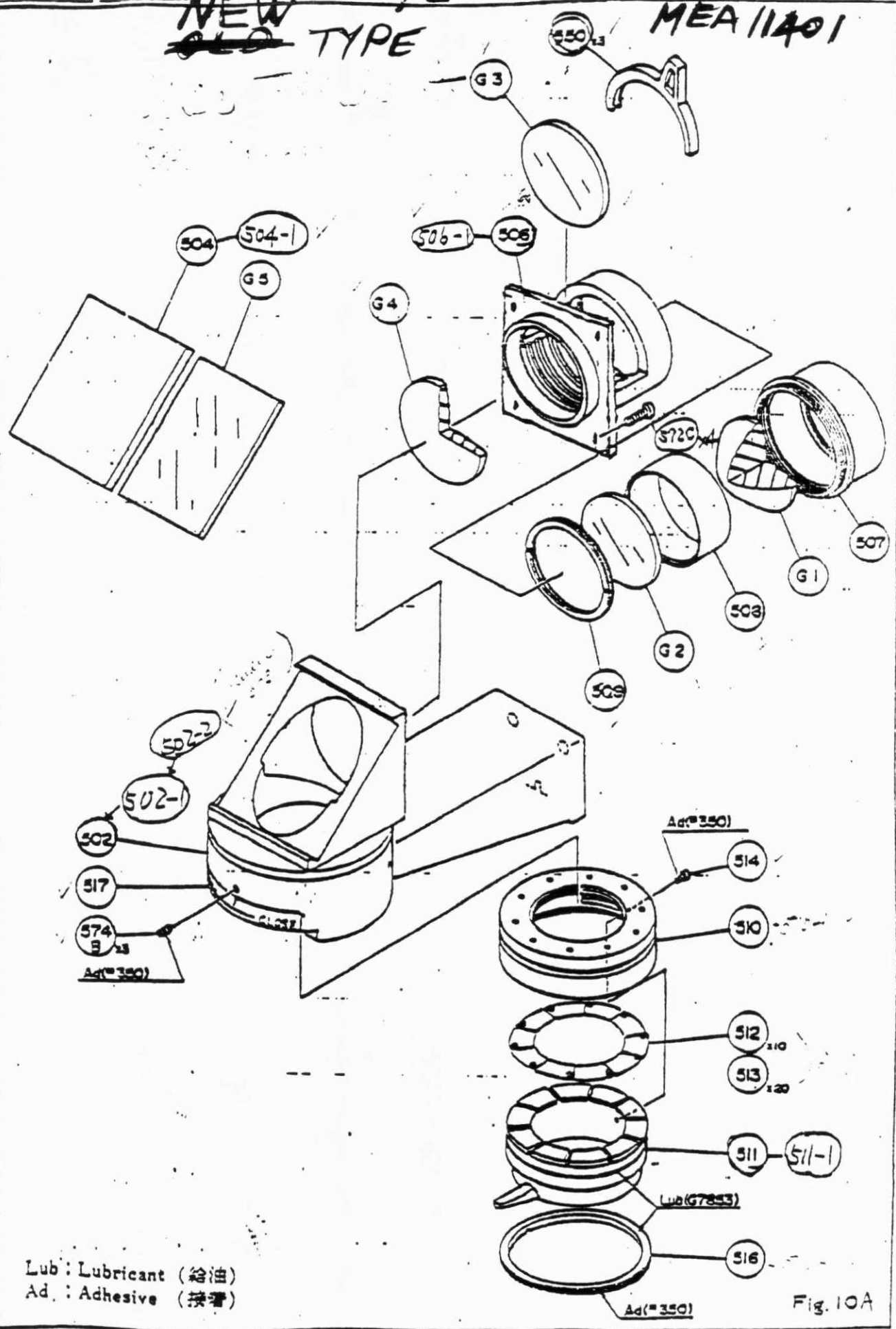
Fig. 10



181MB R-6206 A Fig 10

~~OLD~~ NEW TYPE

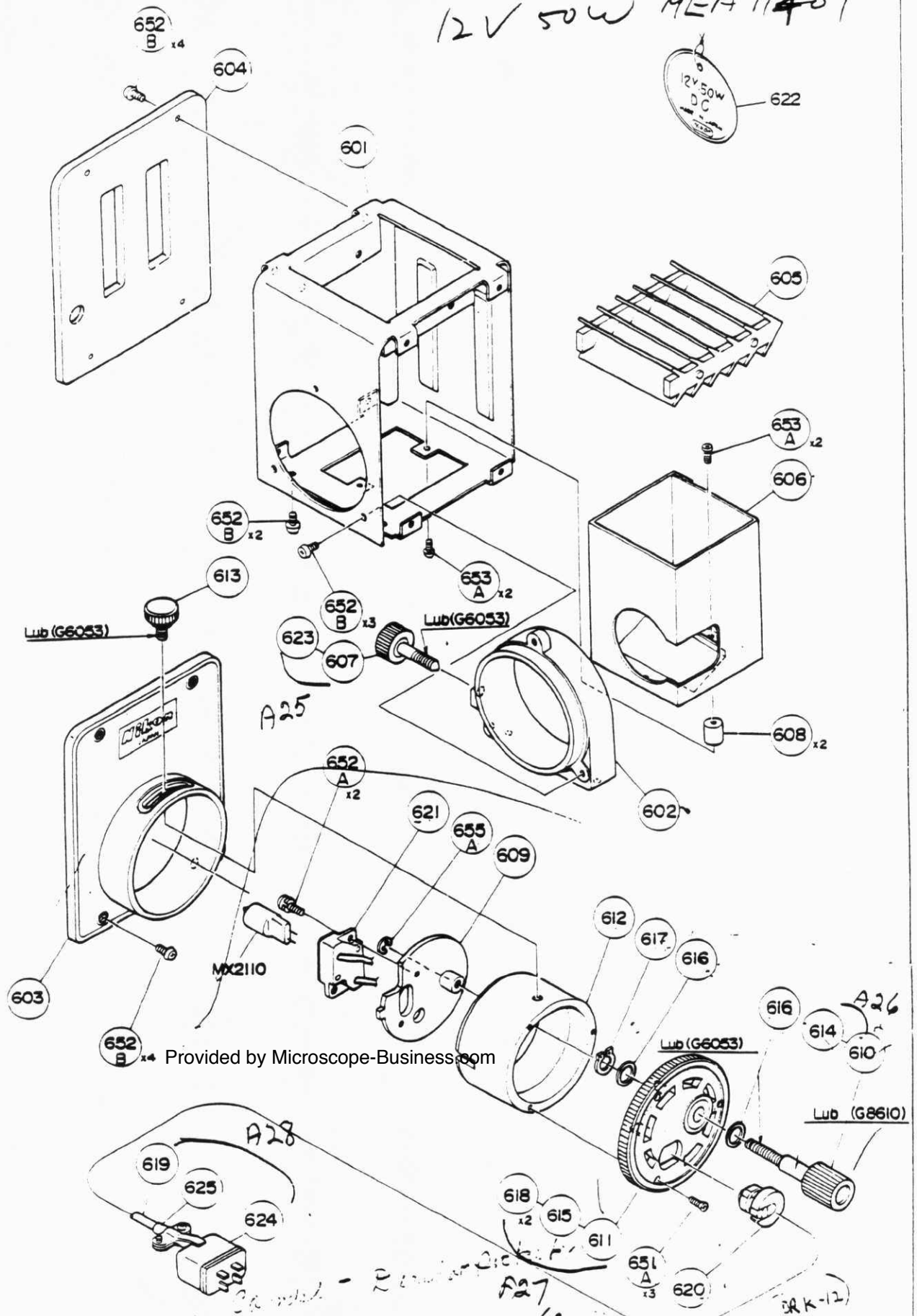
MEA 11401



Lub : Lubricant (給油)
 Ad : Adhesive (接着)

Fig. 10A

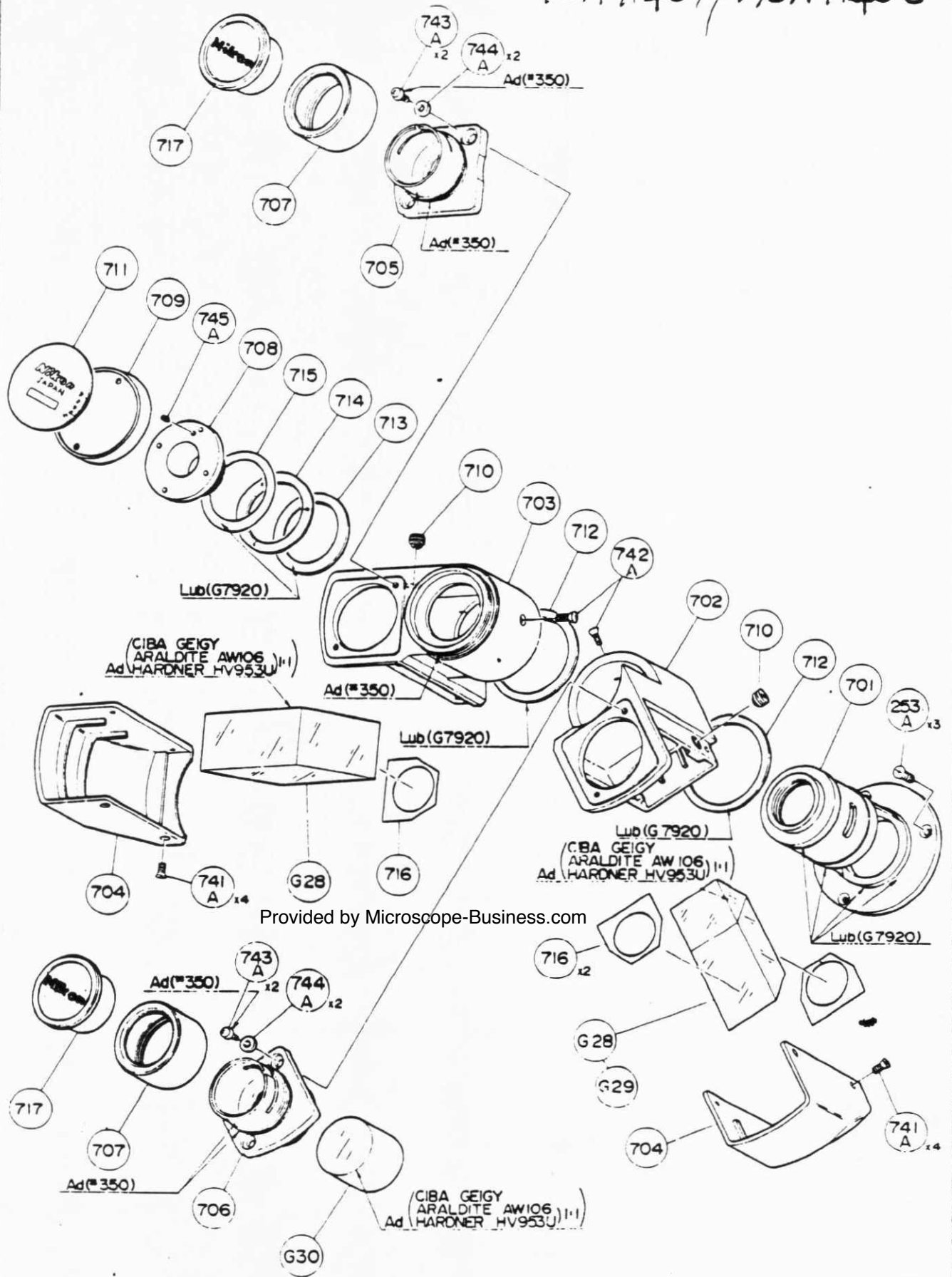
12V 50W MEA 11401



Lub : Lubricant (給油)
 Ad : Adhesive (接着)

Fig. 11

MEA11401 / MEA1200



Provided by Microscope-Business.com

Lub : Lubricant (給油)
Ad : Adhesive (接着)

Fig. 12

131 MB
181-01-000131 MB2
181-01-002

Parts List

R-6206.A

Part No. 部品番号	Name 名 称	Pcs. per Unit 1台分個数	Reference Fig. No. 参照図番	Term of Sale 販売区分	Reference Subassy No. 部組品番号	Remarks 備 考
3	Stage attaching dovetail ステージ取付けアリ	1	2	○		
4	Clamp screw クランプねじ	1	2	△	A1	
5	Bush ブッシュ	1	2	△	A1	Common Part 111MA2F #12 共通部品 111MA2F2 #7
8	Roller race (male) ローラレース (雄)	1	3	○		
9	Roller race (female) ローラレース (雌)	2	3	○		
10	Rack ラック	1	3	○		◎ (#9), ● (#9)
11	Guide rail ガイドレール (ℓ = 142mm)	4	3	○		◎ (#10A), ● (#10A)
12	Guide rail ガイドレール (ℓ = 108mm)	4	3	○		◎ (#10B), ● (#10B)
13	Cylindrical roller 円筒コロ	26	3, 9	○△	A21	P-31066 ◎ (#11), ● (#11)
14	Retainer リテーナ	2	3	○		◎ (#12), ● (#12)
15A	Adjusting washer 調整ワッシャ (t=0.2mm)	n	3	○		◎ (#13A), ● (#13A)
15B	Adjusting washer 調整ワッシャ (t=0.4mm)	n	3	○		◎ (#13B), ● (#13B)
15C	Adjusting washer 調整ワッシャ (t=0.6mm)	n	3	○		◎ (#13C), ● (#13C)
16	Nosepiece receptacle レボルバ受け	1	3	△	AL1	
17	Nosepiece clamp screw レボルバクランプねじ	1	3	○		
18	Cover カバー	2	3	○		
19	Clamp screw クランプねじ	4	3	○		
20	Glass holder 反射防止ガラスホルダ	1	3	○△	AL1	

131MB
181-01-000131MB2
181-01-002

Parts List

R-6206.A

Part No. 部品番号	Name 名 称	Pcs. per Unit 1台分個数	Reference Fig. No. 参照図番	Term of Sale 販売区分	Reference Subassy No. 部組品番号	Remarks 備 考
21-1	Dovetail groove 雌アリ	1	3	○		
22	Click pin クリックピン	1	3	○		
23	Coil spring コイルばね	1	3	○		
24-1	Spring retainer ばね押え	1	3	○		
26	Dovetail groove 雌アリ	1	4	△	A3	
27	Dovetail 雄アリ	2	4	△	A3	
28	Jib 寄せアリ	2	4	△	A3	
29	Prism holder プリズムホルダ	1	4	△	A3	
30	Plastic screw プラスチックねじ	2	4	○		、 Common Part 111MA1 #6, #110 共通部品
31	Plane diaphragm 透光絞り板	1	4	○		
32	Slide plate スライド板	1	4	△	A3	
33	Mirror holder ミラーホルダ	2	4	△	A30	
34	Mirror holder supporter ミラーホルダ支持板	1	4	○		
35	Mirror holder supporter ミラーホルダ支持板	1	4	○		
36	Optical path change-over knob 光路切換えつまみ	3	4, 6	△	A4	
37	Optical path change-over rod 光路切換え棒	3	4, 6	△	A4	Common Part 111MA2F2) = 14 共通部品 111MA2UW2
38	Lens cell レンズ室	1	4	△	AL2	
39	Lens cell holder レンズ室ホルダ	1	4	○		

131MB
181-01-000131MB2
181-01-002

Parts List

R-6206.A

Part No. 部品番号	Name 名 称	Pcs. per Unit 1台分個数	Reference Fig. No. 参照図番	Term of Sale 販売区分	Reference Subassy No. 部組品番号	Remarks 備 考
40	Lens cell holder レンズ室ホルダ	1	3	○		
41	Lens cell レンズ室	1	3	△	AL3	
42	Retaining ring 押え環	1	3	○		
43	Plane diaphragm 遮光絞り板	1	3	○		
44-1	Photo lens receptacle 写真撮影レンズ受け	1	2	○		
45-1	Microflex receptacle 写真撮影装置受け	1	2	○		
46-1	Side camera port 側面写真撮影系取付け部	1	2	○		
47	Side camera clamp screw 側面写真撮影系クランプねじ	1	2	○		
48	F-mount attaching ring Fマウント取付け環	1	2	○		
49	Vibration insulator ring 防振リング	1	2	○		
50	Retaining screw 防振ゴム押えねじ	8	2	○		
51A	Rubber vibration insulator 防振ゴム	8	2	○		識別の白色マーク付
51B	Rubber vibration insulator 防振ゴム	8	2	○		
52	Washer ワッシャ	8	2	○		
53	Spacer スペーサ	8	2	○		
54	Plane diaphragm holder 遮光絞り板ホルダ	1	2	○		
55	Plane diaphragm 遮光絞り板	1	2	○		
56	F-mount Fマウント	1	2	△	A2	Common Part 161MA1A) #3 共通部品 161MA1B)

131 MB
181-01-000131 MB2
181-01-002

Parts List

R-6206.A

Part No. 部品番号	Name 名 称	Pcs. per Unit 1台分個数	Reference Fig. No. 参照図番	Term of Sale 販売区分	Reference Subassy No. 部組品番号	Remarks 備 考
57	F-mount attaching screw Fマウント取付けねじ	5	2	○		2K120-001 Common Part 161MA1A) #4 共通部品 161MA1B
58	Incubator attaching hole 保温装置取付け口	4	2	○		
59	Dust cover (Left) 防塵カバー (左)	1	3	○		
60	Dust cover (Right) 防塵カバー (右)	1	3	○		
61	Blank cap 盲蓋	1	2	○		
62	Brightness indicator window 明るさ指示計窓	1	2	○		◎ (#425)
63	Dust cap for F-mount Fマウント用防塵キャップ	1	2	○		Common Part 35MA16 #12 共通部品 35MA17 #34 20FCF #1
64	Dust cap for side camera port 側面写真撮影部防塵キャップ	1	2	○		Common Part 111MA2F #26 共通部品 111MA2UW2 #20
68	Sticker 光路切換え標示銘板	1	4	○		
69A	Adjusting washer 調整ワッシャ(t=0.05mm)	n	2	○		◎ (#15A), ● (#15A)
69B	Adjusting washer 調整ワッシャ(t=0.08mm)	n	2	○		◎ (#15B); ● (#15B)
69C	Adjusting washer 調整ワッシャ(t=0.11mm)	n	2	○		◎ (#15C), ● (#15C)
69D	Adjusting washer 調整ワッシャ(t=0.03mm)	n	2	○		◎ (#15D), ● (#15D)
70	Finder cap "FE" FE用ファインダキャップ	1	2	○		
71	Reverse stopper pin 逆転防止ピン	1	2	○△	A2	Common Part 161MA1A) #12 共通部品 161MA1B
72	Retaining ring 押え環	1	3	○△	AL1	

131MB
181-01-000131MB2
181-01-002

Parts List

R-6206.A

Part No. 部品番号	Name 名 称	Pcs. per Unit 1台分個数	Reference Fig. No. 参照図番	Term of Sale 販売区分	Reference Subassy No. 部組品番号	Remarks 備 考
91A	JCIS ⊕ PM 2x4 Type 3 JCIS ⊕ なべ小ねじ 3種	6	3	○		B1-20040FC
91B	JCIS ⊕ PM 2x8 Type 3 JCIS ⊕ なべ小ねじ 3種	4	3	○		B1-20080FA
92A	⊕ PM 3x0.5x6 ⊕ なべ小ねじ	26	2, 3, 4	○△	A3	C1-30060FA
92B	⊕ PM 3x0.5x8 ⊕ なべ小ねじ	10	2, 3, 4	○		C1-30080FA
92C	⊕ PM 3x0.5x8 ⊕ なべ小ねじ	3	3	○		C1-30080FB
92D	⊕ PM 3x0.5x12 ⊕ なべ小ねじ	3	5	○		C1-30120FA
92E	⊕ PM 4x0.7x6 ⊕ なべ小ねじ	4	2	○		C1-40060FC
92F	⊕ PM 4x0.7x10 ⊕ なべ小ねじ	4	3	○		C1-40100FA
92G	⊕ PM 4x0.7x16 ⊕ なべ小ねじ	4	2	○		C1-40160FA
92H	⊕ CM 3x0.5x8 ⊕ さら小ねじ	1	3	○		C2-30080FA
92J	⊕ TM 3x0.5x5 ⊕ トラス小ねじ	6	3, 4	○		C4-30050FA
93A	SR 2x4 止ねじ丸先	1	4	○		K1-20040FA
93C	SC 4x0.7x10 止ねじとがり先	6	3	○		K2-40100FA
93D	SC 2x6 止ねじとがり先	2	3, 4	○		K2-20060FA
93E	SC 3x0.5x8 止ねじとがり先	1	2	○		K2-30080FC
94A	HSB 5x0.8x12 六角穴付きボルト	2	4	○		M1-05012FE
94B	HSB 6x20 六角穴付きボルト	5	2, 9	○		M1-06020FE
94C	HSB 6x35 六角穴付きボルト	6	8, 9	○		M1-06035FE

131MB
181-01-000131MB2
181-01-002

Parts List

R-6206.A

Part No. 部品番号	Name 名 称	Pcs. per Unit 1台分個数	Reference Fig. No. 参照図番	Term of Sale 販売区分	Reference Subassy No. 部組品番号	Remarks 備 考
94D	HSB 4x0.7x12 六角穴付きボルト	6	3	○		クロメート 小形平座金付
94E	HSB 4x0.7x20 六角穴付きボルト	4	3	○		M1-04020FE
95A	Straight pin 3x5 平行ピン	1	3	△	AL1	Ni
95B	Spring pin 3x8 スプリングピン	1	2	○		P4-30080FA
95C	Spring pin 2x5 スプリングピン	7	3,4	○△	A3, A30	P4-20050SX
95E	Straight pin 4x12 平行ピン	1	2	○		P1-0120FC
96A	Plane washer 平座金-3	4	2	○		R2-03000FA
96B	Spring washer ばね座金-6	4	2	○		R5-06000FA
101	Fine focus knob (Right) 微動ハンドル (右)	1	5	△	A5	◎
102	Fine focus knob (Left) 微動ハンドル (左)	1	5	△	A6	◎◎
103	Coarse focus knob (Right) 粗動ハンドル (右)	1	5	△	A7	◎ (#103-1), ◎ (#103-1)
104	Coarse focus knob (Left) 粗動ハンドル (左)	1	5	△	A8	◎◎
105	Pinion case ピニオンケース	1	5	○		
106	Bearing 粗動ハンドル軸受	1	5	○		◎ (#106-1), ◎ (#106-1)

131MB
181-01-000

131MB2
181-01-002

Parts List

R-6206.A

Part No. 部品番号	Name 名 称	Pcs. per Unit 1台分個数	Reference Fig. No. 参照図番	Term of Sale 販売区分	Reference Subassy No. 部組品番号	Remarks 備 考
107	Gear case 粗動ハンドルギア室	1	5	○		◎(#107-1)
108	Bearing 粗動ハンドル軸受	1	5	○		◎(#108-1), ●(#108-1)
109	Pinion ピニオン	1	5	△	A9	
110	Coarse focus shaft 粗動軸	1	5	○		
111	Fine focus shaft 微動軸	1	5	△	A10	
112	Bush 微動ハンドルブッシュ	2	5	△	A5, A6	◎ ●
113	Bush 粗動ハンドルブッシュ	1	5	△	A7	◎ ●
114	Bearing 遊車軸受	3	5	△	A7	◎ ●
115	Bush 粗動ハンドルブッシュ	1	5	△	A8	◎ ●
116	Thrust loose stopper ピニオンスラスト受け	1	5	○		◎ ●
117	Cover plate 粗動ハンドルカバー	1	5	○		◎ ●
118	Plate spring への字ばね	1	5	○		◎ ●
119	Wave washer 波型座金	1	5	○		◎(#119-1), ●(#119-1)
120	Celluloid washer <i>2K165-070</i> セルロイドワッシャ(t=1mm)	2	5	○		◎ ●
121A	Adjusting washer 調整ワッシャ(t=0.2mm)	n	5	○		◎ ●
121B	Adjusting washer 調整ワッシャ(t=0.3mm)	n	5	○		◎ ●
121C	Adjusting washer 調整ワッシャ(t=0.5mm)	n	5	○		◎ ●
121D	Adjusting washer 調整ワッシャ(t=0.8mm)	n	5	○		◎ ●

131MB
181-01-000131MB2
181-01-002

Parts List

R-6206.A

Part No. 部品番号	Name 名 称	Pcs. per Unit 1台分個数	Reference Fig. No. 参照図番	Term of Sale 販売区分	Reference Subassy No. 部組品番号	Remarks 備 考
121E	Adjusting washer 調整ワッシャ (t=1.0mm)	n	5	○		◎ ●
121F	Adjusting washer 調整ワッシャ (t=0.05mm)	n	5	○		◎ ●
121G	Adjusting washer 調整ワッシャ (t=0.02mm)	n	5	○		◎ ●
122	Celluloid washer セルロイドワッシャ (t=0.5mm)	1	5	○		◎ ●
123	Spur gear 平歯車	1	5	△	A9	◎ ●
124	Spur gear 平歯車	2	5	△	A11	◎ ●
125	Spur gear 平歯車	2	5	△	A11	◎ ●
126	Spur gear 平歯車	1	5	△	A12	◎ ●
127	Spur gear 平歯車	1	5	△	A12	◎ ●
128	Spur gear 平歯車	1	5	○△	A10	
130	Spur gear 平歯車	1	5	△	A13	◎
130A	Spur gear - 28260-007 平歯車	1	5	△	A14	◎
131	Shaft 歯車軸	2	5	△	A13, A14	◎
132	Cover plate 致動ハンドルカバー	2	5	○△	A5, A6	◎ ●
133	Wave washer supporter 波形座金受け	1	5	○		◎ ●

131MB
181-01-000131MB2
181-01-002

Parts List

R-6206.A

Part No. 部品番号	Name 名 称	Pcs. per Unit 1台分個数	Reference Fig. No. 参照図番	Term of Sale 販売区分	Reference Subassy No. 部組品番号	Remarks 備 考
141A	⊕ PM 3x0.5x6 ⊕ なべ小ねじ	3	5	○		C1-30060FE
141B	⊕ PM 3x0.5x6 ⊕ なべ小ねじ	3	5	○		クロメート 外歯座金付
142A	HS 3x0.5x6 六角穴付き止ねじ	2	5	○		L3-30060FE
144A	Straight pin 1x3 平行ピン	2	5	△	A11	P1-10030FA
145A	Spring pin 2x6 スプリングピン	1	5	○		P4-20060SX
145B	Spring pin 1.4x5 スプリングピン	1	5	○△	A10	P4-14050SX
202	Eyepiece tube attaching base 接眼鏡取付座	1	6	△	A15	
203	Turret ターレット	1	6	△	A16	
204	Turret shaft ターレット軸	1	6	○		
205	Celluloid washer セルロイドワッシャ	2	6	○		
206	Guide tube ガイド筒	1	6	○		
207	Lens cell レンズ室	1	6	△	AL4	
208	Lens cell レンズ室	1	6	△	AL5	
209	Guide pin ガイドピン	1	6	○		

131MB
181-01-000131MB2
181-01-002

Parts List

R-6206 A

Part No.	Name	Pcs. per Unit	Reference Fig. No.	Term of Sale	Reference Subassy No.	Remarks
部品番号	名 称	1台分個数	参照図番	販売区分	部組品番号	備 考
210	Retaining ring 押え環	1	6	△	AL4	
211	Lens cell レンズ室	1	6	△	AL6	
212	Bearing 軸 受	1	6	○		
213	Celluloid washer セルロイドワッシャ	2	6	○		
214	Bartrand lens focus arm ベルトランレンズ焦点アーム	1	6	○		
215	Bertrand lens focus rod ベルトランレンズ焦点軸	1	6	○		
216	Bertrand lens focus lever ベルトランレンズ焦点レバー	1	6	○		
217	Stopper pin ストップピン	1	6	○		
218B	Click spring クリック板ばね	1	6	○		
219	Steel ball 鋼 球	4	6	△	A16	
220	Lens cell holder supporter レンズ室ホルダ支持板	1	6	○		
221	Lens cell holder レンズ室ホルダ	1	6	○		
222	Lens cell レンズ室	1	6	○		
223	Retaining ring 押え環	1	6	○		
224	Spacer ring 分離環	1	6	○		
225	Retaining ring 押え環	1	6	○		
226	Lens cell レンズ室	1	6	○		
227	Retaining ring 押え環	1	6	○		

131MB
181-01-000131MB2
181-01-002

Parts List

R-6206.A

Part No. 部品番号	Name 名 称	Pcs. per Unit 1台分個数	Reference Fig. No. 参照図番	Term of Sale 販売区分	Reference Subassy No. 部組品番号	Remarks 備 考
228	Dovetail groove 雄アリ	1	6	△	A17	
229	Jib 寄せアリ	1	6	△	A17	
230	Dovetail 雄アリ	1	6	△	A17	
231	Photo mask cell holder 写真マスク室ホルダ	1	6	○		
232	Cover plate for turret ターレットカバー	1	6	○		
233	Cover カバー	1	6	○		
234	Sticker 写真マスク挿脱指示銘板	1	6	○		
235	Washer ワッシャ	3	6	○		
236	Photo mask cell 写真マスク室	1	6	△	AL7	
251A	HSB 6x20 六角穴付きボルト	4	2	○		M1-06020FY
252A	⊕ PM 3x0.5x10 ⊕ なべ小ねじ	7	6	○		C1-30100FC
252B	⊕ PM 3x0.5x6 ⊕ なべ小ねじ	2	6	○△	A17	C1-30060FB
252C	⊕ PM 3x0.5x5 ⊕ なべ小ねじ	2	6	○		C1-30050FB
252D	⊕ PM 3x0.5x12 ⊕ なべ小ねじ	4	6	○		クロメート ばね座金及び平座金付

131MB
181-01-000131MB2
181-01-002

Parts List

R-6206.A

Part No. 部品番号	Name 名 称	Pcs. per Unit 1台分個数	Reference Fig. No. 参照図番	Term of Sale 販売区分	Reference Subassy No. 部組品番号	Remarks 備 考
253A	⊕ CM 3x0.5x6 ⊕ きら小ねじ	3	12	○		C2-30060FE
253B	⊕ CM 3x0.5x12 ⊕ きら小ねじ	3	6	○		C2-30120FB
254A	JCIS ⊕ PM 2x4 Type 3 JCIS ⊕ なべ小ねじ 3種	3	6	○		B1-20040FE
254B	JCIS ⊕ PM 2x4 Type 3 JCIS ⊕ なべ小ねじ 3種	4	6	○		B1-20040FC
255A	SR 3x0.5x8 止ねじ丸先	2	6	○		K1-30080FA
256A	Straight pin 2x4 平行ピン	3	6	○△	A15, A16	Ni
257A	Spring pin 1x4 スプリングピン	1	6	○		P3-10040SX
258A	Plane washer 平座金-6	4	2	○		R2-06000FA
258C	Plane washer 平座金-3	2	6	○		R1-03000FA
259A	E-ring E型止め輪-4	1	6	○		S1-00400FA
301	Nosepiece base レボルバ上蓋	1	7	△	AL8	◎◎ 2K400-010
302	Nosepiece bottom cover レボルバ下蓋	1	7	△	AL8	◎◎ 2K680-027
303	Steel ball 鋼球	116	7	△	AL8	◎◎ 2K078-005
304	Click spring 落ち込みばね	1	7	○△	AL8	◎◎ 2K240-005

131MB
181-01-000131MB2
181-01-002

Parts List

R-6206.A

Part No. 部品番号	Name 名 称	Pcs. per Unit 1台分個数	Reference Fig. No. 参照図番	Term of Sale 販売区分	Reference Subassy No. 部組品番号	Remarks 備 考
305	Center shaft 中心軸	1	7	△	AL8	◎●2K370-014
306	Steel ball 鋼球	30	7	△	AL8	◎●2K078-006
307	Revolving ring レボルバ回転環	1	7	○△	AL8	◎●2K640-007
308	Cover plate 飾り板	1	7	○△	AL8	◎●2K080-001
309	Nut ナット	1	7	○△	AL8	
310	Cover plate 飾り板	1	7	○△	AL8	◎●2K600-020
311	Nosepiece cap レボルバ用対物キャップ	5	7	□		◎●2K467-003
312	Circular dovetail 丸アリ	1	7	○△	AL8	◎ 2K420-009
313	Center shaft fixing screw 中心軸押えねじ	1	7	△	AL8	◎●2K520-020
314	JCIS ⊕ PM 2.6x4.5 Type 3 JCIS ⊕ なべ小ねじ 3種	2	7	○△	AL8	◎●B1-26045FA
315	Lens cell holder レンズ室ホルダ	1	7	○△	AL8	
316	Retaining ring 押え環	1	7	○△	AL8	
317	Lens cell レンズ室	1	7	△	AL8,AL9	

131MB
181-01-000131MB2
181-01-002

Parts List

R-6206.A

Part No. 部品番号	Name 名 称	Pcs. per Unit 1台分個数	Reference Fig. No. 参照図番	Term of Sale 販売区分	Reference Subassy No. 部組品番号	Remarks 備 考
402	Brightness control dial 調光ダイヤル	1	8	△	A18	◎ (#414-1)
403	Bush ブッシュ	1	8	△	A18	◎ (#415), ● (#415)
404	Brightness indicator holder 明るさ指示計取付台	1	8	○		
405	Heat sink 放熱板	1	8	○		
406	PCB attaching screw プリント基板取付けねじ	2	8	○		
407	Receptacle holder レセプタクル取付板	1	8	○		
408	Rubber foot ゴム足	4	8	○		
409	Variable resistor holder 可変抵抗器取付板	1	8	○		
410	Brightness indicator frame 明るさ指示計枠	1	8	○		111MB- ◎ (#427-1)
411	Celluloid washer <i>2*165-068</i> セルロイドワッシャ	2	8	○		Common Part 111MA4T #16 共通部品
421A	⊕ PM 3x0.5x6 ⊕ なべ小ねじ	7	8	○		クロメート ばね座金付
421B	⊕ PM 3x0.5x6 ⊕ なべ小ねじ	2	8	○		C1-30060FC
421C	⊕ PM 3x0.5x10 ⊕ なべ小ねじ	2	8	○		C1-30100FC
421D	⊕ PM 3x0.5x12 ⊕ なべ小ねじ	1	8	○		クロメート ばね座金及び平座金
421E	⊕ PM 4x0.7x8 ⊕ なべ小ねじ	6	8	○		C1-40080FA
421F	⊕ PM 3x0.5x14 ⊕ なべ小ねじ	1	8	○		C1-30140FA
422A	HS 5x0.8x6 六角穴付き止ねじ	1	8	○		L3-50060FE
423A	Plane washer 平座金-4	4	8	○		R2-04000FA
424A	Spring washer ばね座金-4	4	8	○		R5-04000FA

131MB
181-01-000131MB2
181-01-002

Parts List

R-6206.A

Part No. 部品番号	Name 名 称	Pcs. per Unit 1台分個数	Reference Fig. No. 参照図番	Term of Sale 販売区分	Reference Subassy No. 部組品番号	Remarks 備 考
501-1	Condenser focus pillar コンデンサ上下動部支柱	1	9	△	A20	
502-1	Lamp house arm ランプハウス用アーム	1	10	○		
503-1	Mirror holder ミラーホルダ	1	10	○		
504-1	Mirror cover ミラーカバー	1	10	○		
505-1	Retaining ring 押え環	1	10	○		
506-1	Filter holder フィルタ受け	1	10	○		
507	Collector lens case コレクタレンズ室	1	10	○		◎ (#422-1)
508	Spacer ring 分離環	1	10	○		◎ (#423-1)
509	Retaining ring 押え環	1	10	○		◎ (#424)
510-1	Blade mount 鋒の巢	1	10	○		
511-1	Blade guide way 矢 車	1	10	○		
512	Blade 絞り羽根	10	10	△	A19	◎ (#409) P-31048
513	Dowel ダ ボ	20	10	△	A19	◎ (#410) P-31047
514	Stopper pin ストップピン	1	10	○		Common Part 111MA2F2 #21 共通部品
515	Field diaphragm control lever 視野絞り開閉レバー	1	10	○		Common Part 111MA4T #126 共通部品
516-1	Retaining ring 押え環	1	10	○		
517	Sticker 視野絞り開閉指示銘板	1	10	○		
518-1	Rear cover for pillar 支柱後部カバー	1	9	○		

131MB
181-01-000131MB2
181-01-002

Parts List

R-6206.A

Part No. 部品番号	Name 名 称	Pcs. per Unit 1台分個数	Reference Fig. No. 参照図番	Term of Sale 販売区分	Reference Subassy No. 部組品番号	Remarks 備 考
519-1	Accessory holder 付属品取付け筒	1	9	○		
520	Dovetail groove 雄アリ	1	9	△	A20	
521	Condenser swing-out arm コンデンサハネノケアーム	1	9	△	A21	
522	Condenser receptacle コンデンサ受け	1	9	○		
523	Field lens case holder フィールドレンズ室ホルダ	1	9	○		
524	Positioning pin 位置決めピン	1	9	○		
525	Leaf spring 板ばね	1	9	○		111MB 112MB ◎ (#213), ● (#213)
526	Condenser clamp screw コンデンサクランプねじ	1	9	○		◎ (#215), ● (#215)
527	Condenser centering screw コンデンサ心出しねじ	2	9	△	A22	◎ (#216), ● (#216)
528	Bush ブッシュ	2	9	△	A22	◎ (#216A), ● (#216A)
529	Field lens case フィールドレンズ室	1	9	○		
530	Retaining ring 押え環	1	9	○		
531	Nut ナット	1	9	○		
532	Condenser swing-out shaft コンデンサハネノケ軸	1	9	○		
533	Washer ワッシャ	1	9	○		
534	Wave washer 波形座金	1	9	○		Common Part 111MA14 #154 共通部品 磐田電工製 W10
535	Celluloid washer セルロイドワッシャ	1	9	○		
536	Clamp part コンデンサハネノケクランプ金具	1	9	○		

131MB
181-01-000

131MB2
181-01-002

Parts List

R-6206.A

Part No. 部品番号	Name 名 称	Pcs. per Unit 1台分個数	Reference Fig. No. 参照図番	Term of Sale 販売区分	Reference Subassy No. 部組品番号	Remarks 備 考
537	Condenser swing-out clamp コンデンサバネノケクランプねじ	1	9	○		
538	Dovetail 雄アリ	1	9	△	A20	
539	Rack ラック	1	9	○		
540	Pinion ピニオン	1	9	○		
541	Condenser focus knob (Left) コンデンサ上下動ハンドル (左)	1	9	△	A23	Common Part 29M6A2B) # 7-1 共通部品 29M2A2
542	Condenser focus knob (Right) コンデンサ上下動ハンドル (右)	1	9	△	A24	Common Part 29M6A2B) # 8-1 共通部品 29M2A2
543	Bush ブッシュ	1	9	△	A23	Common Part 29M6A2B) # 19 共通部品 29M2A2
544	Bush ブッシュ	1	9	△	A24	Common Part 29M6A2B) # 20 共通部品 29M2A2
545	Friction chip フリクション材	1	9	○		Common Part 29M6A2B) # 9-1 共通部品 29M2A2
546	Sticker 銘 板	2	9	○		Common Part 29M6A2B) # 11-1 共通部品 29M2A2
547	Celluloid washer セルロイドワッシャ	2	9	○		Common Part 29M6A2B) # 15 共通部品 29M2A2
548	Belleville spring 皿ばね	2	9	○		Common Part 29M6A2B) # 17 共通部品 29M2A2
549	Washer ワッシャ	2	9	○		
550	Filter frame フィルタ枠	3	10	○		◎ (#421)
551A	Adjusting washer 調整ワッシャ (t=0.05mm)	n	9	○		
551B	Adjusting washer 調整ワッシャ (t=0.1mm)	n	9	○		

29M6A2B-230

2K625-039

K-31

131MB
181-01-000131MB2
181-01-002

Parts List

R-6206.A

Part No. 部品番号	Name 名 称	Pcs. per Unit 1台分個数	Reference Fig. No. 参照図番	Term of Sale 販売区分	Reference Subassy No. 部組品番号	Remarks 備 考
571A	JCIS ⊕ PM 2x8 Type 3 JCIS ⊕ なべ小ねじ 3種	6	9.10	○		B1-20080FC
572A	⊕ PM 3x0.5x6 ⊕ なべ小ねじ	8	9	○		C1-30060FC
572B	⊕ PM 3x0.5x8 ⊕ なべ小ねじ	3	9	○		C1-30080FC
572C	⊕ PM 3x0.5x10 ⊕ なべ小ねじ	3	9	○		C1-30100FA
572E						
573A	⊕ OCM 3x0.5x6 ⊕ 丸さら小ねじ	3	10	○		C3-30060FC
573B	⊕ CM 3x0.5x10 ⊕ さら小ねじ	1	9	○		C2-30100FC
574A	SR 5x0.8x5 止ねじ丸先	1	9	○		K1-50050FC
574B	SC 3x0.5x6 止ねじとがり先	3	10	○		K2-30060FC
575A	HS 3x0.5x4 六角穴付き止ねじ	1	9	○		L3-30040FY
576A	HSB 4x0.7x14 六角穴付きボルト	3	9	○△	A20	M1-04014FE
576B	HSB 6x30 六角穴付きボルト	2	9	○		M1-06030FE
577A	Straight pin 3x8 平行ピン	1	9	△	A20	P1-30080FA
577B	Straight pin 3x12 平行ピン	1	9	△	A20	P1-30120FA
577C	Taper pin 4x18 テーパピン	1	9	○		P2-40180FA
578A	Plane washer 平座金-4	1	9	○		R1-04000FA

131MB
181-01-000

131MB2
181-01-002

Parts List

R-6206.A

Part No. 部品番号	Name 名 称	Pcs. per Unit 1台分個数	Reference Fig. No. 参照図番	Term of Sale 販売区分	Reference Subassy No. 部組品番号	Remarks 備 考
619	Lamp cord ランプコード	1	11	△	A28	
620	Cord bush コードブッシュ	1	11	○		◎(#520)
621	Lamp socket ランプソケット	1	11	○		◎(#521)ー
623	Lamp house clamp knob ランプハウスクランプノブ	1	11	△	A25	◎(#523)
624	Plug プラグ	1	11	△	A28	2S402-001 ミツミンチ製 P304-CCT 730V 7.5A
625	Vinyl tube ビニールチューブ	1	11	△	A28	Common Part 111MA10B1 #22 共通部品 29M2A4 #129
651A	JCIS ⊕CM 2x8 Type 3 JCIS ⊕ さら小ねじ 3種	3	11	○		B2-20080FF
652A	⊕ PM 3x0.5x8 ⊕ なべ小ねじ	2	11	○		クロメート ばね座金付
652B	⊕ PM 3x0.5x4 ⊕ なべ小ねじ	13	11	○		黒色クロメート
653A	⊕ PT 2x4 ⊕ なべタッピンねじ	4	11	○		黒色クロメート
655A	E-ring E型止め輪 - 2.5	1	11	○		S1-02500FE